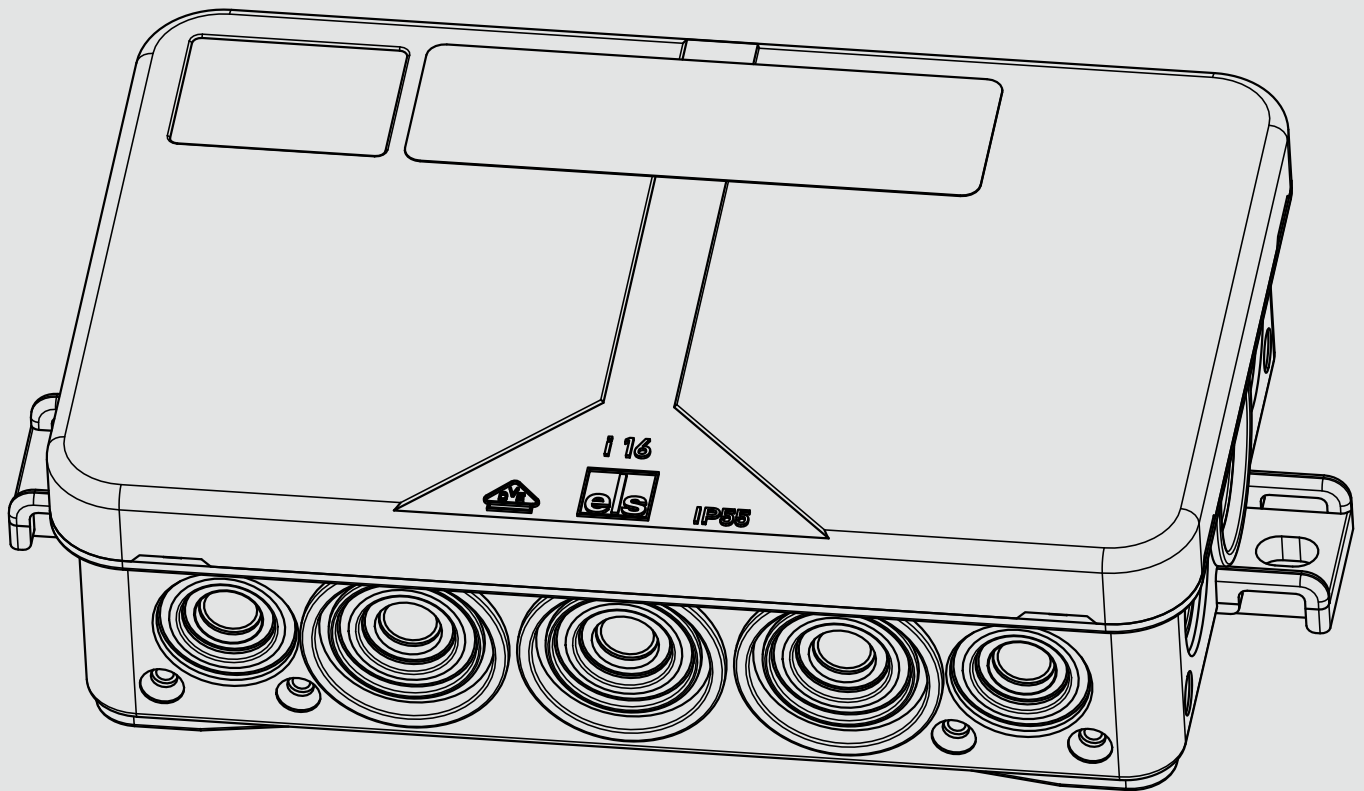


Anschlussvarianten / Connection variations

SMARTBOX

DE / EN



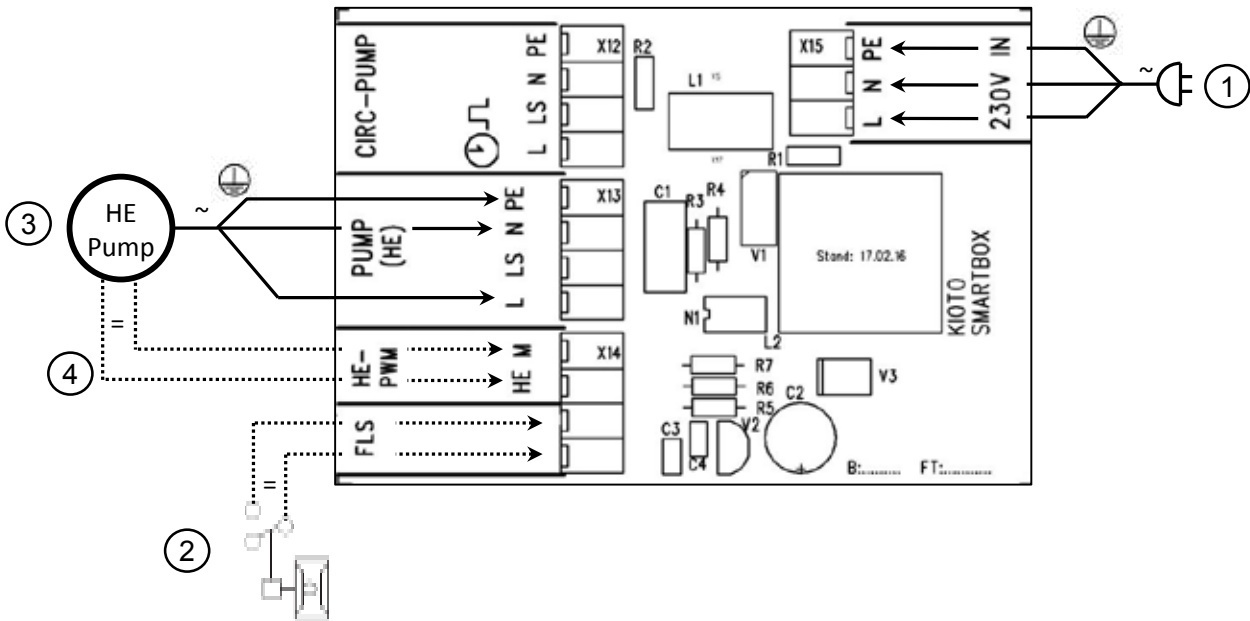


Für das Fachhandwerk
Vor Installation sorgfältig lesen



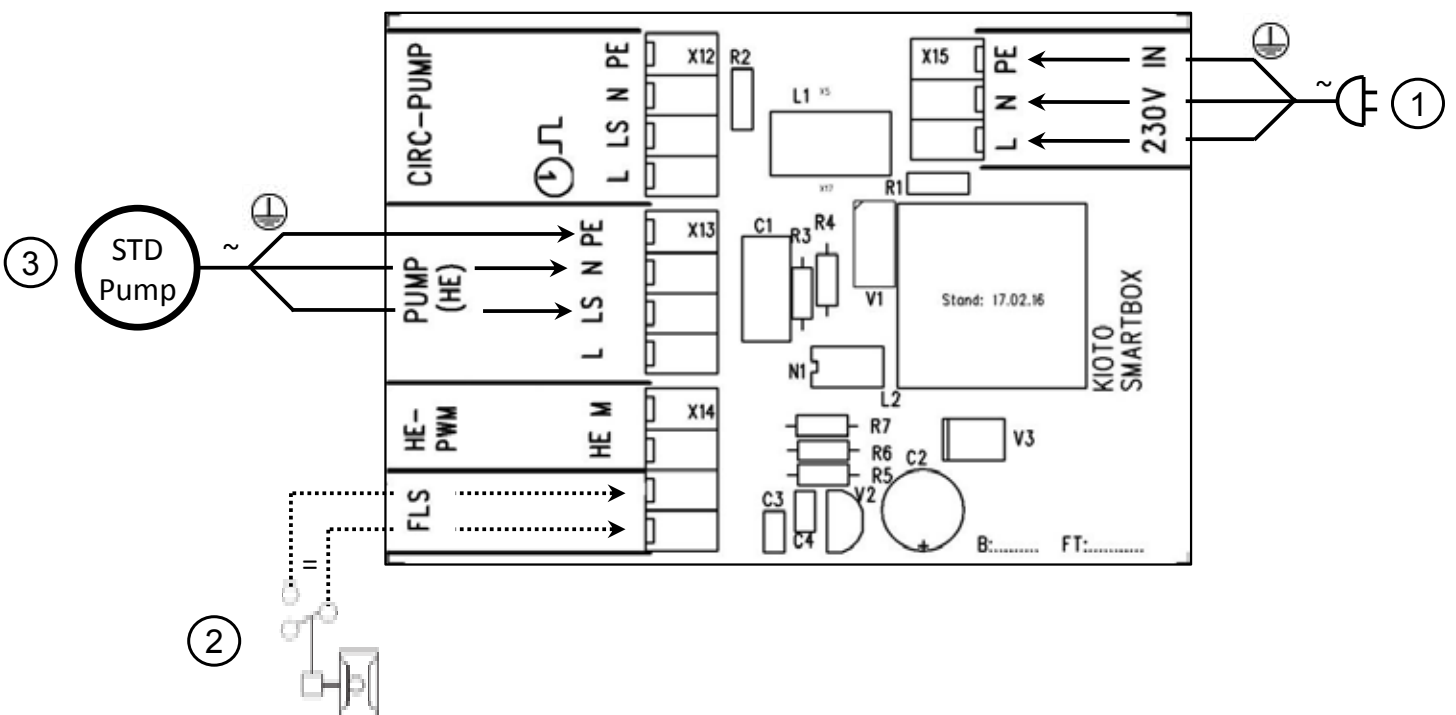
SMARTBOX mit HE Pumpe Schaltplan ohne Zirkulation

- 1 Netzversorgung (230 V / 50 Hz)
- 2 Strömungsschalter
- 3 Ladepumpe Frischwasserstation
- 4 PWM Signal für HE Pumpe

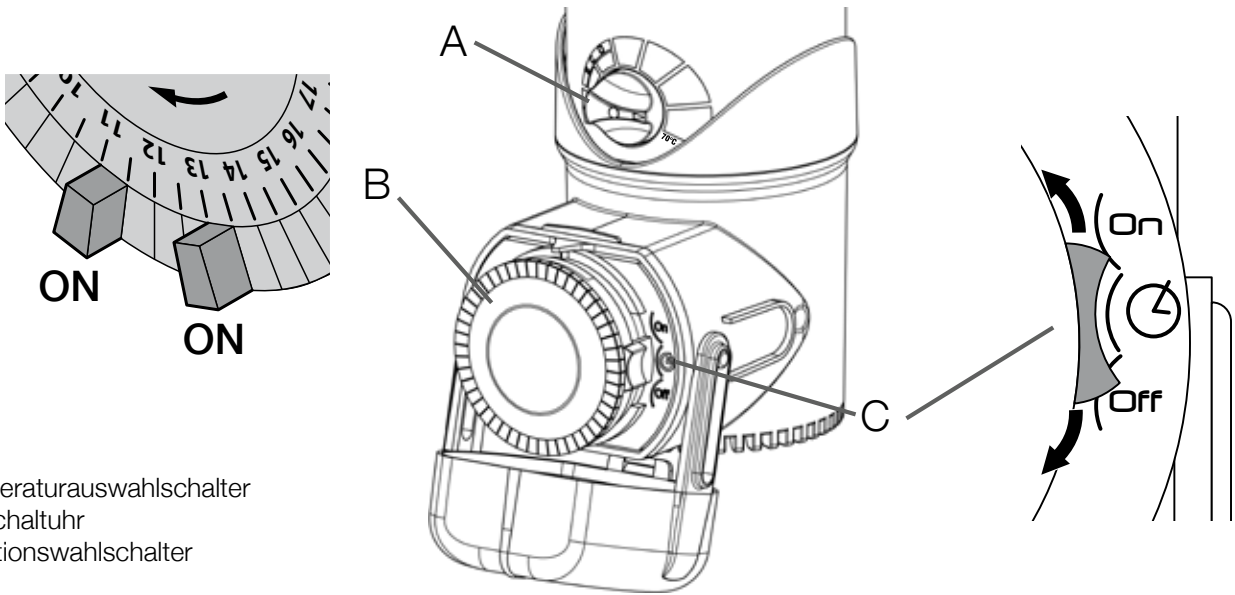


SMARTBOX mit STD (nicht HE) Pumpe Schaltplan ohne Zirkulation

- 1 Netzversorgung (230 V / 50 Hz)
- 2 Strömungsschalter
- 3 Ladepumpe Frischwasserstation



ZIRKULATIONS-PUMPE



- (A) Temperaturschalter
- (B) Zeitschaltuhr
- (C) Funktionsschalter

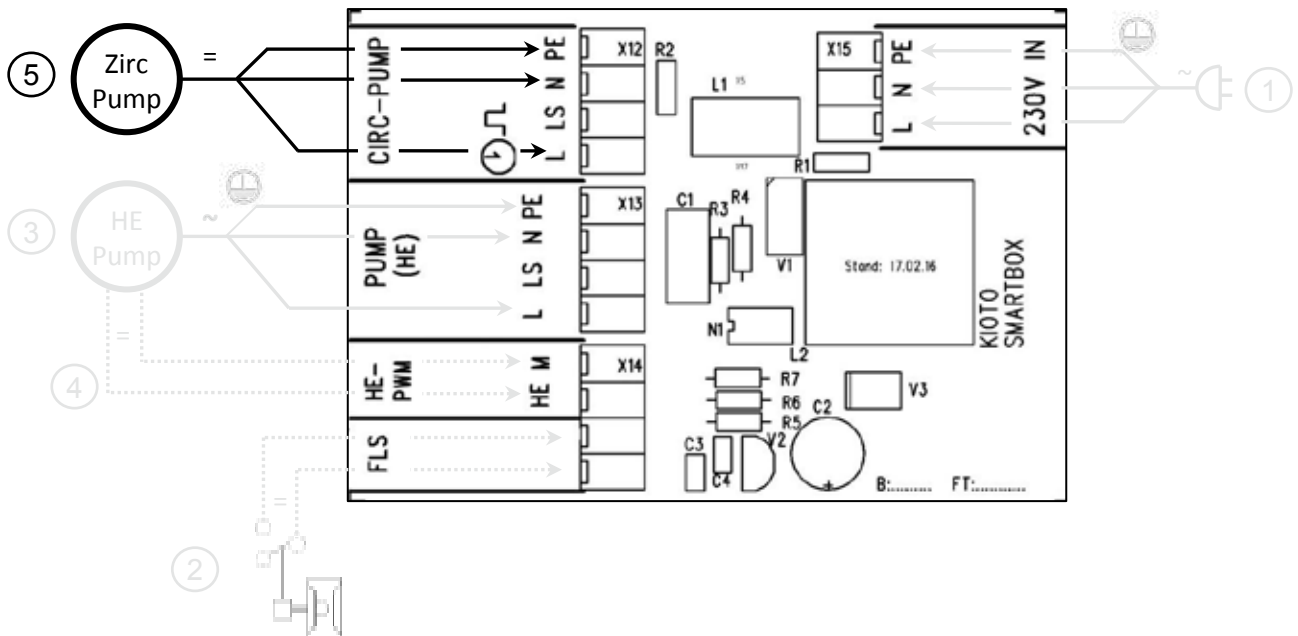
Eingestellte Temperatur an der Zirkulationseinheit (A) muss mind. 10 K unter der Warmwassertemperatur der Station liegen, damit ein Dauerbetrieb der Zirkulationseinheit ausgeschlossen werden kann.

SMARTBOX mit HE / STD (nicht HE) Pumpe Zirkulation mit Zeitsteuerung

Mit der Zeitschaltuhr (B) können die Schaltzeiten der Zirkulationseinheit eingestellt werden.

- Funktionsschalter (C) auf "TIMER" (Mitte) stellen.
- Stellung der Schaltsegmente der Zeitschaltuhr (B):
 - Oben → Zirkulationspumpe EIN
 - Unten → Zirkulationspumpe AUS

- 1 Netzversorgung (230 V / 50 Hz)
- 2 Strömungsschalter
- 3 Ladepumpe Frischwasserstation
- 4 PWM Signal für HE Pumpe
- 5 Zirkulationspumpe

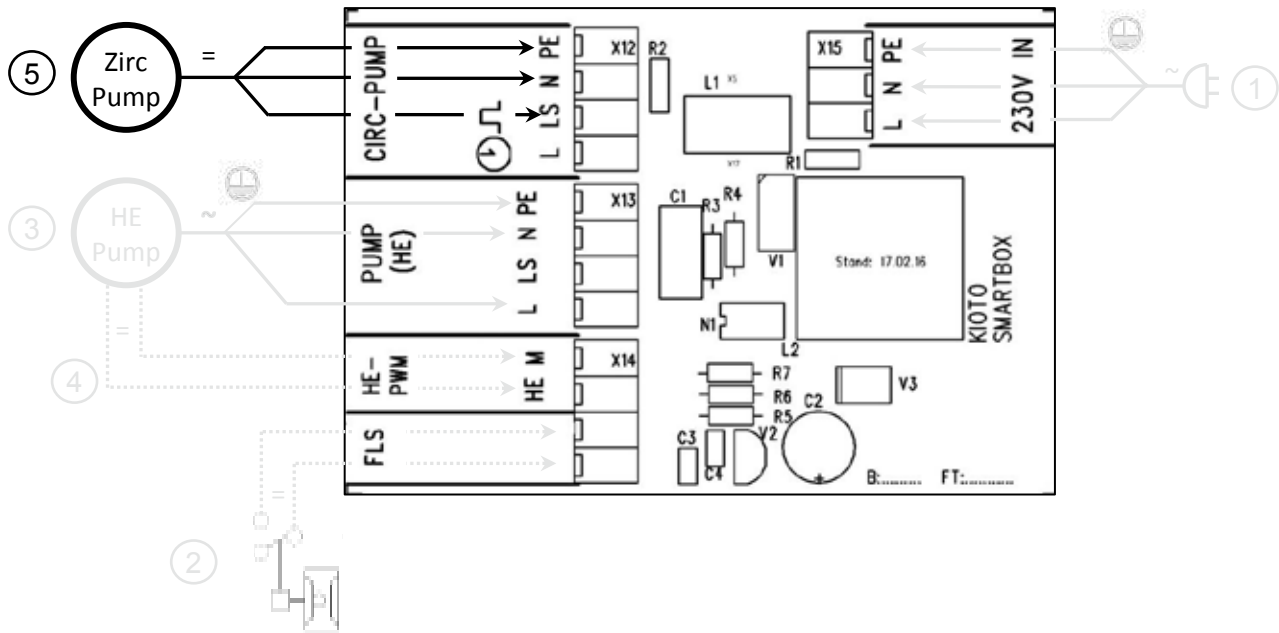


SMARTBOX mit HE / STD (nicht HE) Pumpe Zirkulation mit Impulsbetrieb

Kurzzeitiges Zapfen von Warmwasser aktiviert einmalig die Zirkulation.

Funktionswahlschalter (C) auf "ON" stellen.

- 1 Netzversorgung (230 V / 50 Hz)
- 2 Strömungsschalter
- 3 Ladepumpe Frischwasserstation
- 4 PWM Signal für HE Pumpe
- 5 Zirkulationspumpe



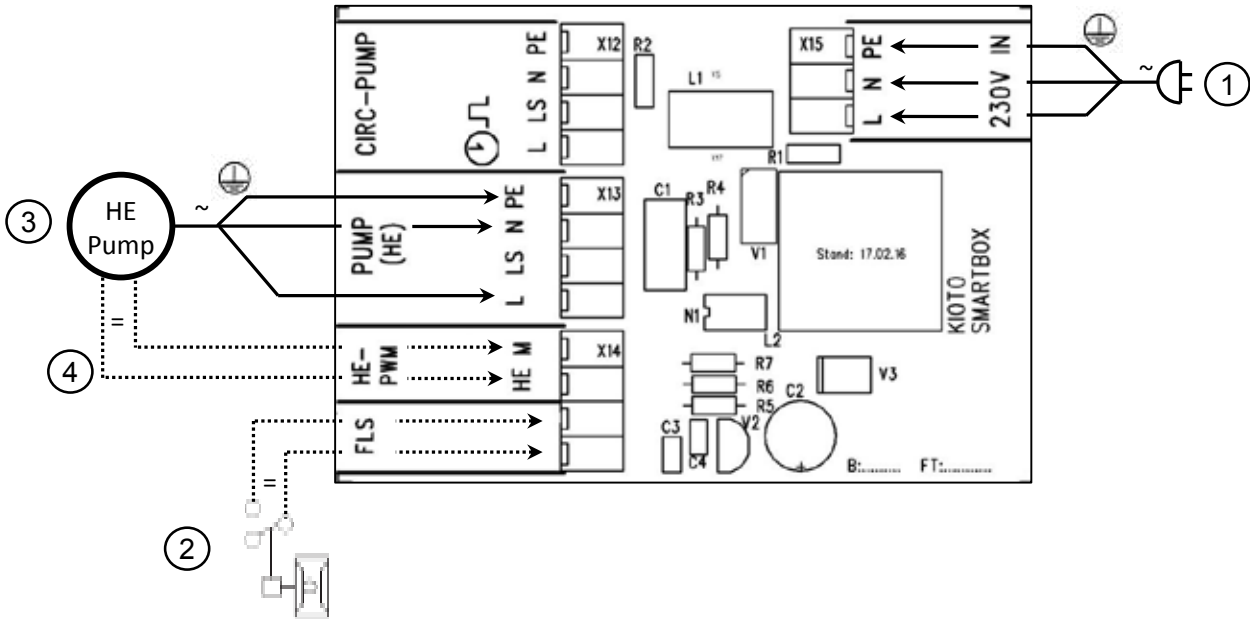


For tradesman
Accurately read before installing



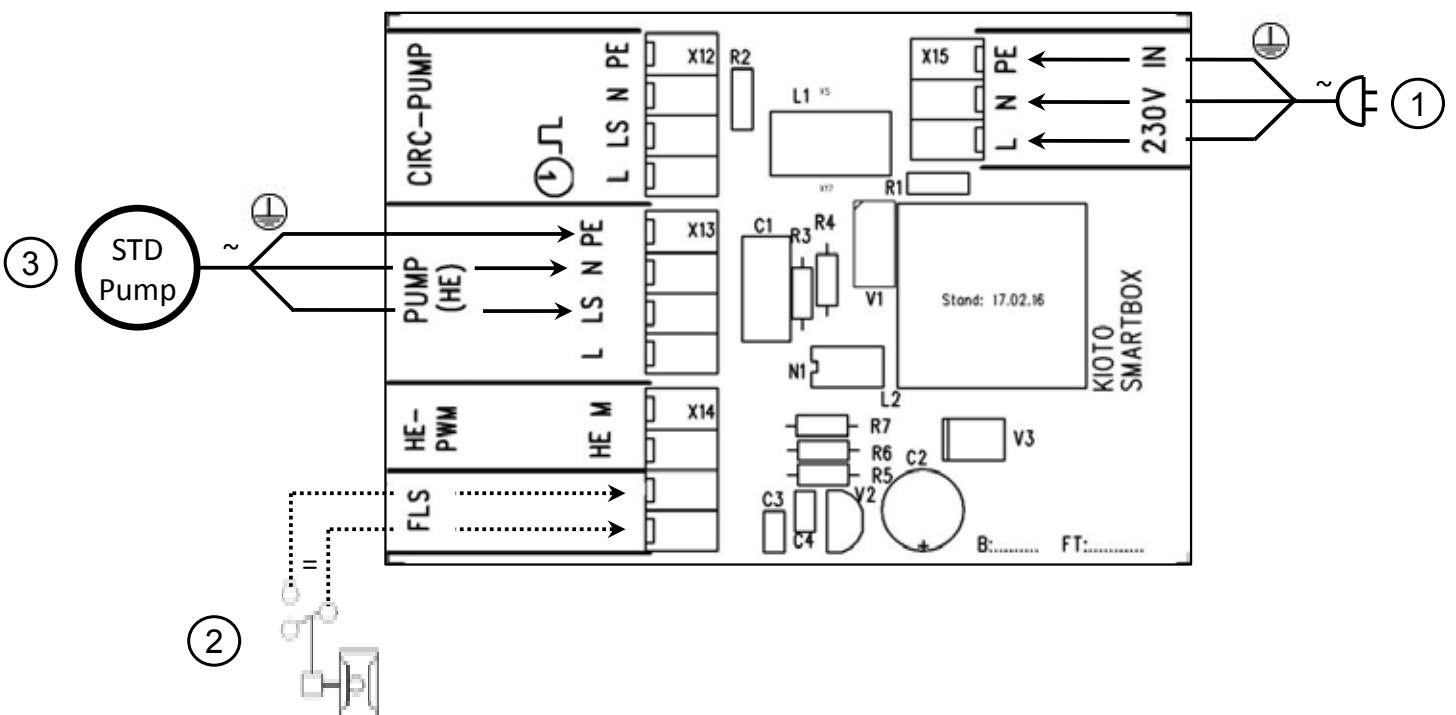
SMARTBOX with HE Pump Connector assignment without circulation

- 1 Power supply (230 V / 50 Hz)
- 2 Flow-Switch
- 3 Charging pump Fresh Water Station
- 4 PWM signal for HE Pump

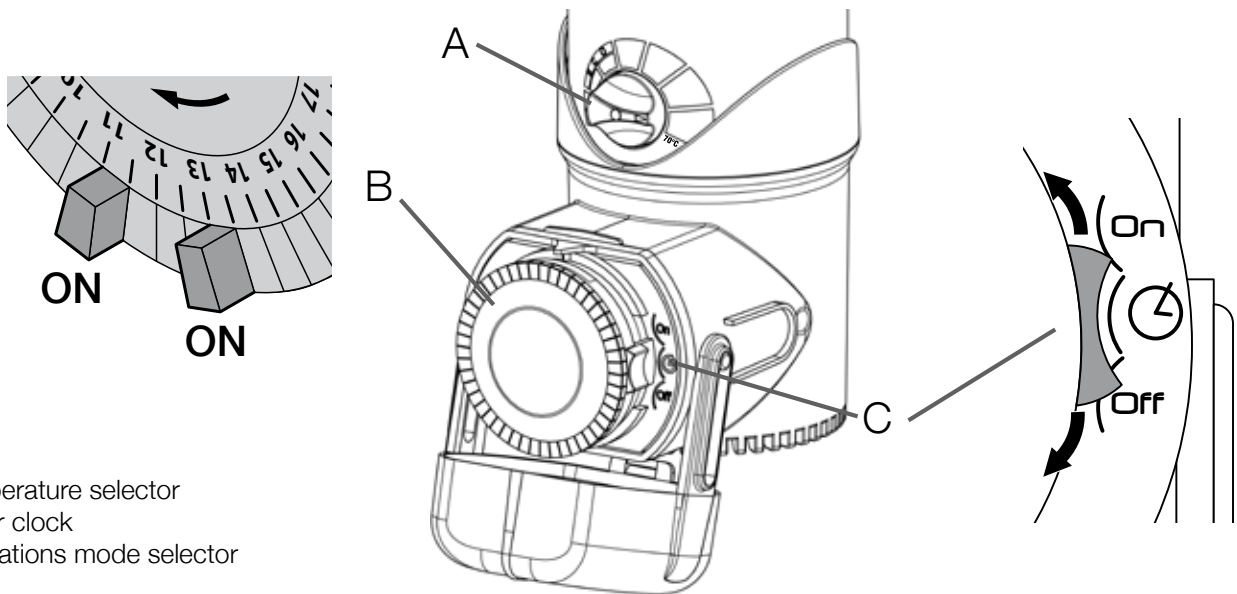


SMARTBOX with STD (non HE) Pump Connector assignment without circulation

- 1 Power supply (230 V / 50 Hz)
- 2 Flow-Switch
- 3 Charging pump Fresh Water Station



CIRCULATION PUMP



- (A) Temperature selector
- (B) Timer clock
- (C) Operations mode selector

The preset temperature at the temperature dial (A) must be at least 10 K below the set temperature at the Fresh Water Station to avoid non-stop operation of the circulation unit.

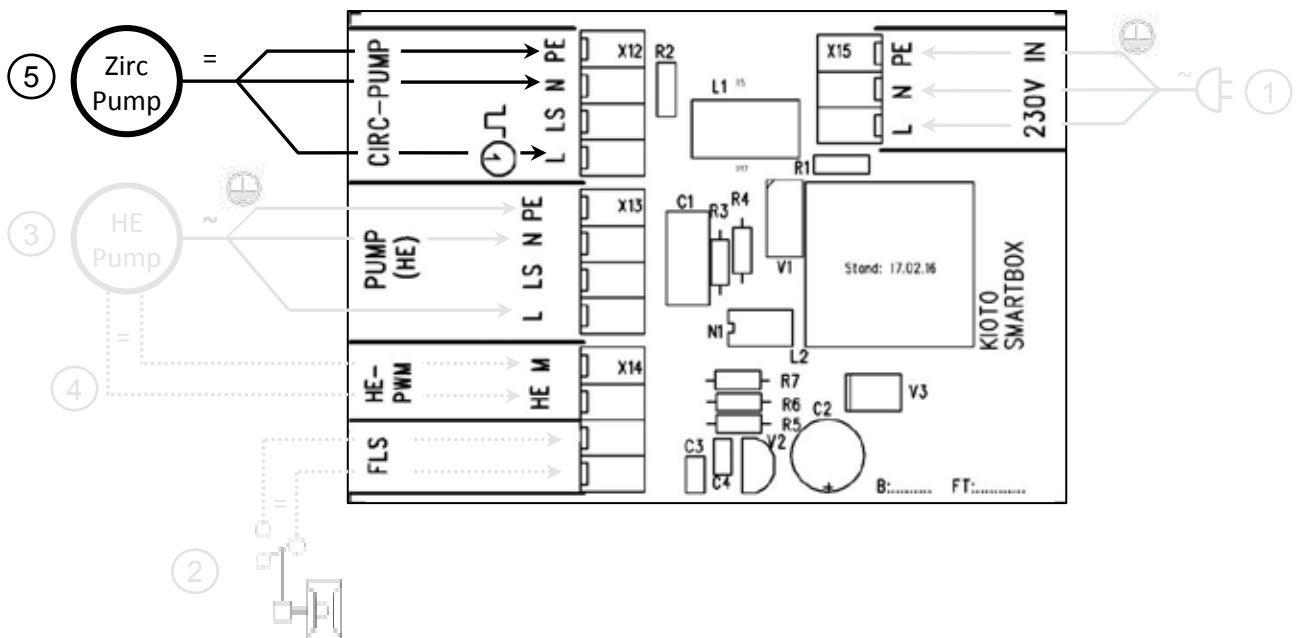
SMARTBOX with HE / STD (non HE) Pump

Time-dependent circulation

Set the switching times of the circulation unit with on the timer clock (B).

- Set operation mode selector (C) to "TIMER" (middle)
- Position of timer clock segments (B):
 - Up → Circulation pump ON
 - Down → Circulation pump OFF

- 1 Power supply (230 V / 50 Hz)
- 2 Flow-Switch
- 3 Charging pump Fresh Water Station
- 4 PWM signal for HE Pump
- 5 Circulation pump

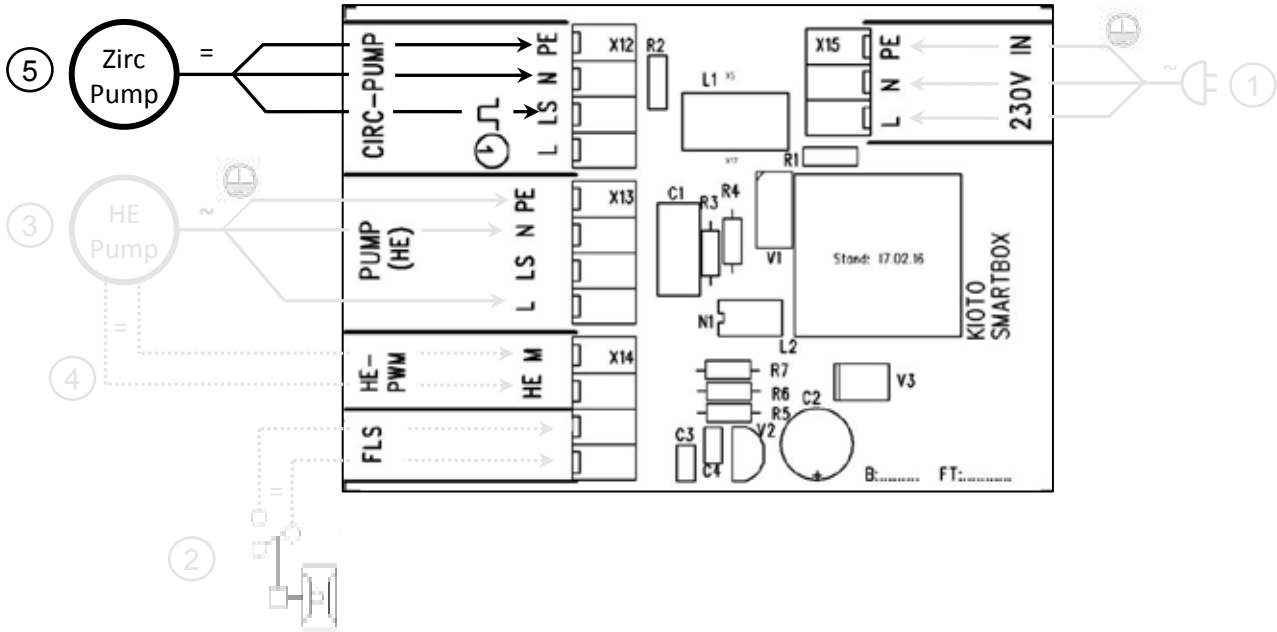


SMARTBOX with HE / STD (non HE) Pump Pulsed circulation

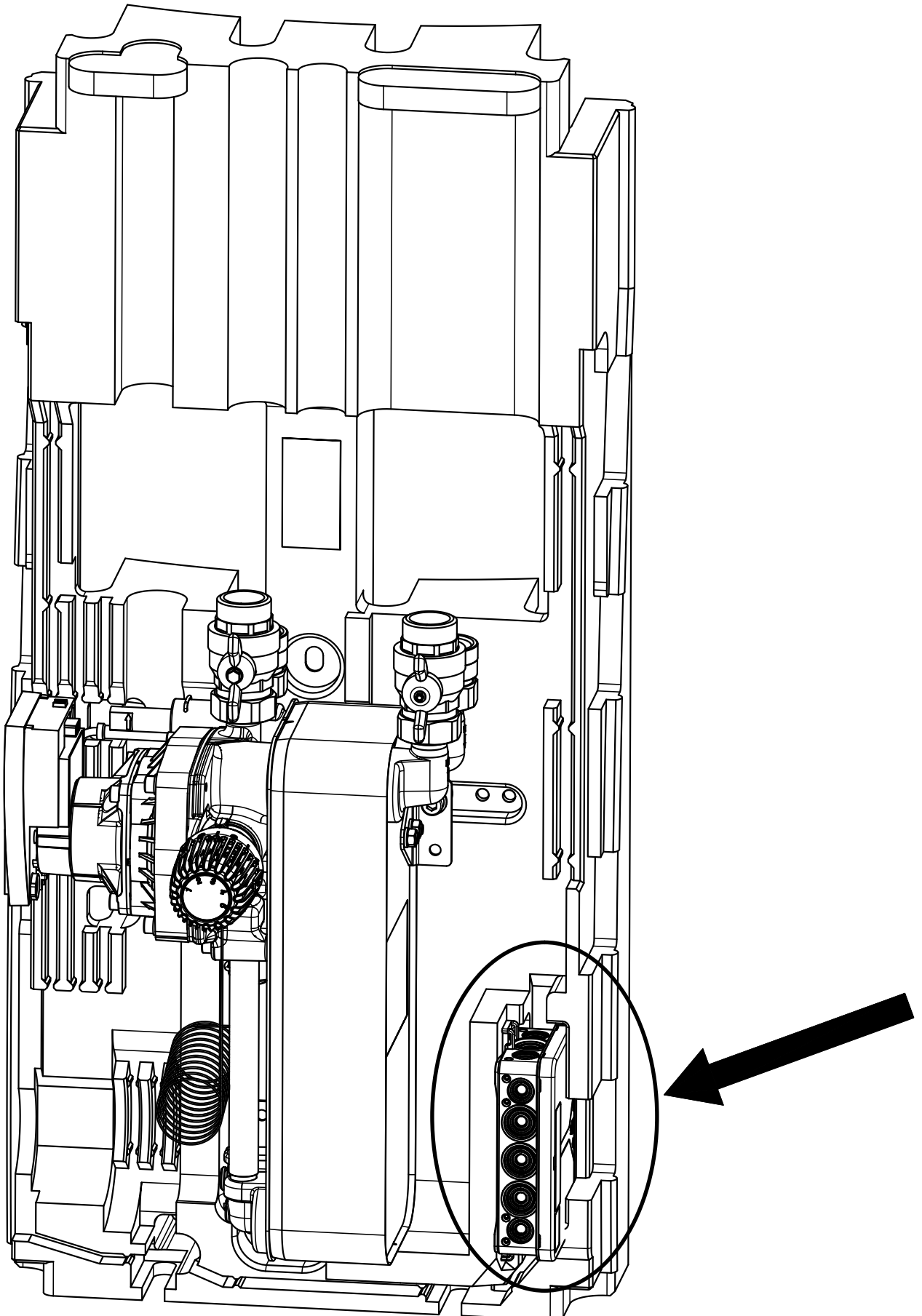
The circulation unit is activated by a short actuation of a hot water tapping point.

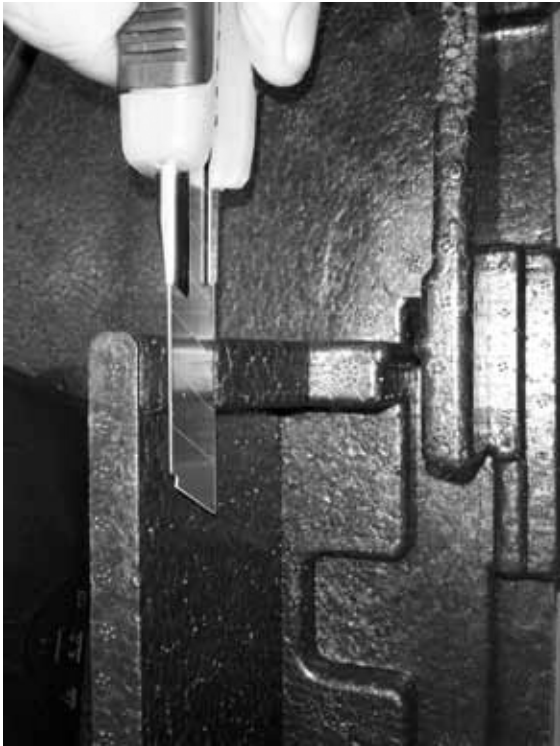
Set operation mode selector (C) to "ON".

- 1 Power supply (230 V / 50 Hz)
- 2 Flow-Switch
- 3 Charging pump Fresh Water Station
- 4 PWM signal for HE Pump
- 5 Circulation pump

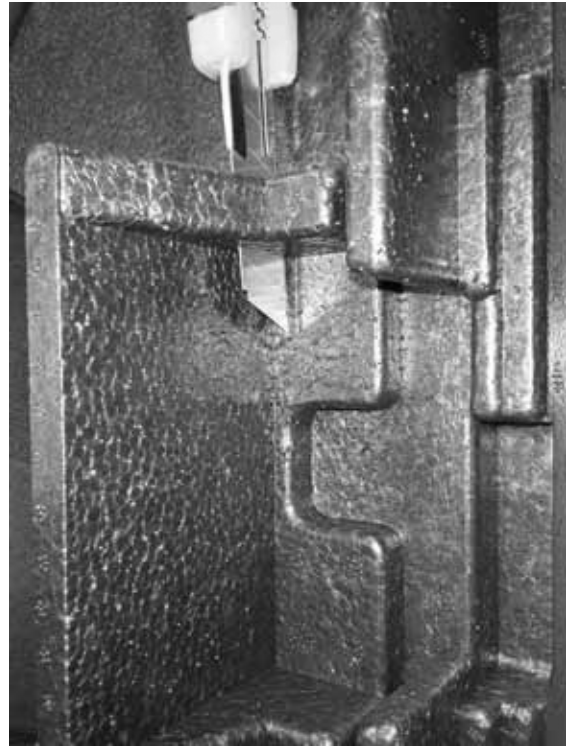


Anpassung der Isolierung (FWS EASY) für SMARTBOX /
Adaption of the isolation (FWS EASY) for SMARTBOX

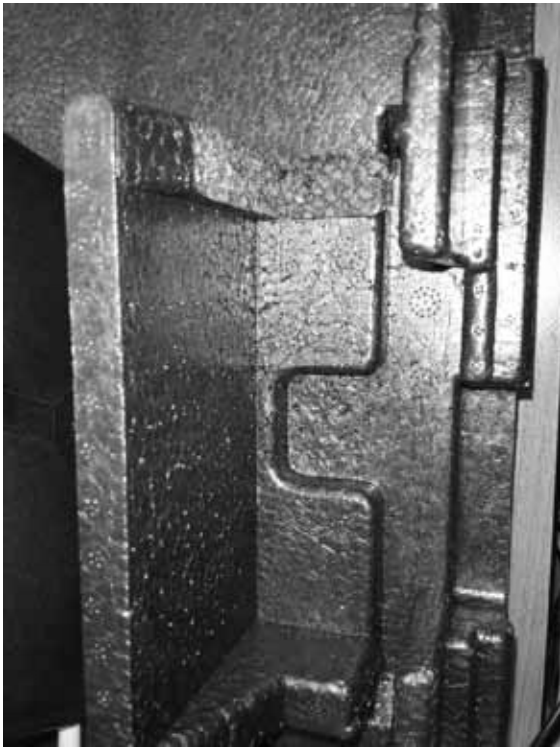




1



2



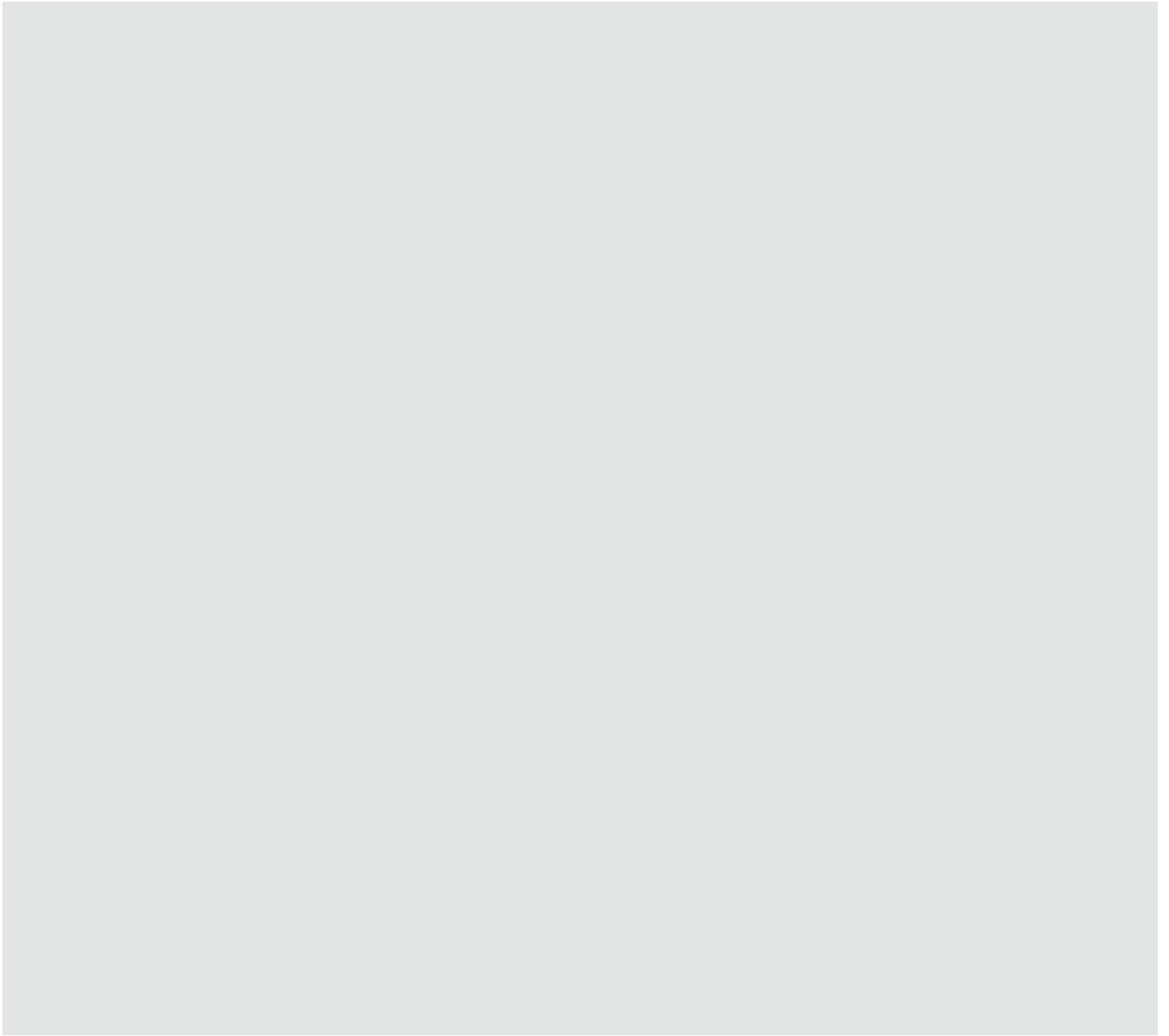
3



4

NOTIZEN / NOTES

NOTIZEN / NOTES



Art.: 20000386