

Einfach näher dran.



Montageanleitung
Membranausdehnungsgefäß

MAG-Set WOB

Inhaltsverzeichnis

1.	Zu dieser Anleitung.....	3
1.1	Inhalt dieser Anleitung.....	3
1.2	Verwendete Symbole.....	3
1.3	An wen wendet sich diese Anleitung?.....	3
1.4	Lieferumfang.....	3
2.	Sicherheit.....	4
2.1	Bestimmungsgemäße Verwendung.....	4
2.2	Allgemeine Sicherheitshinweise.....	4
3.	Montage.....	5
3.1	Montage des Membranausdehnungsgefäßes.....	5

1. Zu dieser Anleitung

Lesen Sie diese Anleitung vor der Montage des Zubehörs sorgfältig durch!

1.1 Inhalt dieser Anleitung

Inhalt dieser Anleitung ist die Montage des Membranausdehnungsgefäßes MAG in Öl-Brennwertwandkessel der Serie NovoCondens WOB.



Beachten Sie außerdem das *Installationshandbuch* des Heizkessels.

1.2 Verwendete Symbole



Gefahr! Bei Nichtbeachtung der Warnung besteht Gefahr für Leib und Leben.



Stromschlaggefahr! Bei Nichtbeachtung der Warnung besteht Gefahr für Leib und Leben durch Elektrizität!



Achtung! Bei Nichtbeachtung der Warnung besteht Gefahr für die Umwelt und das Gerät.



Hinweis/Tipp: Hier finden Sie Hintergrundinformationen und hilfreiche Tipps.



Verweis auf zusätzliche Informationen in anderen Unterlagen.

1.3 An wen wendet sich diese Anleitung?

Diese Montageanleitung wendet sich an den Heizungsfachmann, der das Zubehör montiert.

1.4 Lieferumfang

- Membranausdehnungsgefäß (MAG) mit montierter Halterung
- MAG-Anschlussrohr
- Dichtung ½"
- Dichtung 1"
- Befestigungsschrauben

Sicherheit

2. Sicherheit



Gefahr! Beachten Sie unbedingt die folgenden Sicherheitshinweise! Sie gefährden sonst sich selbst und andere.

2.1 Bestimmungsgemäße Verwendung

Das Membranausdehnungsgefäß MAG dient in Ölbrennwertwandkesseln der Serie NovoCondens Plus WOB zur Aufnahme des erhöhten Heizungswasservolumens bei Erwärmung.

2.2 Allgemeine Sicherheitshinweise



Achtung! Bei der Installation des Zubehörs besteht die Gefahr erheblicher Sach- und Personenschäden. Deshalb darf das Zubehör nur durch Fachunternehmen montiert und durch Sachkundige der Erstellerfirmen erstmalig in Betrieb genommen werden!

Verwendetes Zubehör muss den Technischen Regeln entsprechen und vom Hersteller in Verbindung mit diesem Zubehör zugelassen sein.



Es dürfen nur Original-Ersatzteile verwendet werden.

Eigenmächtige Umbauten und Veränderungen am Zubehör sind nicht gestattet, da sie Menschen gefährden und zu Schäden am Zubehör führen können. Bei Nichtbeachtung erlischt die Zulassung des Zubehörs.

3. Montage

3.1 Montage des Membranausdehnungsgefäßes



Stromschlaggefahr! Vor der Montage des Zubehörs ist der Kessel spannungslos zu schalten und gegen Wiedereinschalten zu sichern!



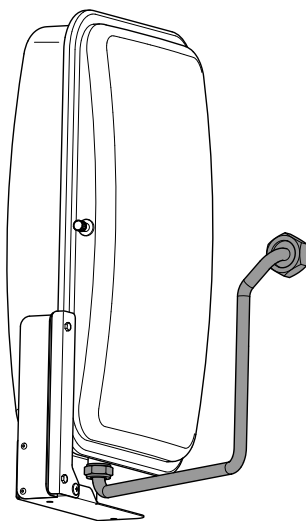
Verbrennungsgefahr! Kessel vor der Montage des Zubehörs abkühlen lassen!



Hinweis: Die Montage des Membranausdehnungsgefäßes sollte vor der Montage des Speicherladesets LS-U2 C WOB erfolgen.

1. Kessel durch Schließen der Absperrventile vom Heizungsnetz trennen
2. Kesselwasser ablassen
3. Verkleidungs-Vorderwand entfernen
4. Regelung nach vorn herausklappen

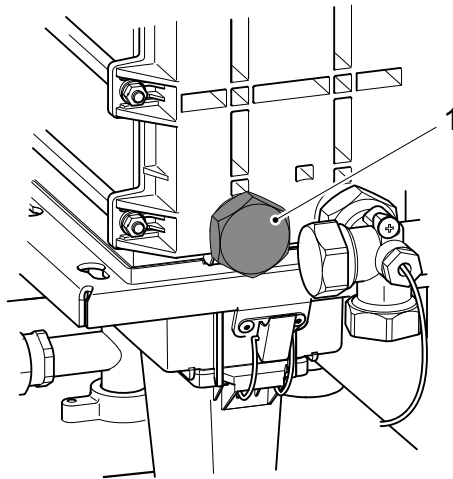
Abb. 1: Montage Mag-Anschlussrohr



5. Mag-Anschlussrohr mit beiliegender Dichtung gemäß *Abb. 1* handfest am MAG-Anschlussstutzen montieren

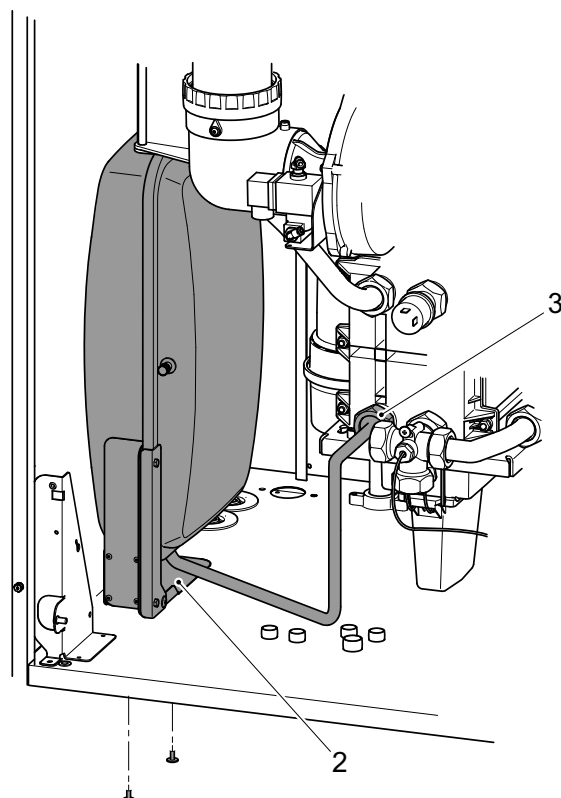
Montage

Abb. 2: Verschlusskappe entfernen



6. Kappe (1) abschrauben (die Kappe wird nicht mehr benötigt)

Abb. 3: MAG im WOB montieren



7. Halterung (2) mit MAG von unten mit den beiliegenden Schrauben am Bodenblech festschrauben
8. MAG-Anschlussrohr (3) mit beiliegender Dichtung am Wärmetauscher anschrauben
9. Sämtliche Verschraubungen nachziehen

10. Regelung hochklappen und mit Schraube befestigen
11. Verkleidungs-Vorderwand montieren
12. Kessel wieder befüllen
13. Absperrventile öffnen



Achtung! Nach dem Befüllen des Kessels sind sämtliche Verbindungsstellen auf Dichtigkeit zu prüfen!

Index

A

An wen wendet sich diese Anleitung 3

B

Bestimmungsgemäße Verwendung 4

I

Inhalt dieser Anleitung 3

L

Lieferumfang 3

M

Manometer-Anschluss 6

Montage

-MAG-Anschlussrohr 5

-Membranausdehnungsgefäß 5

S

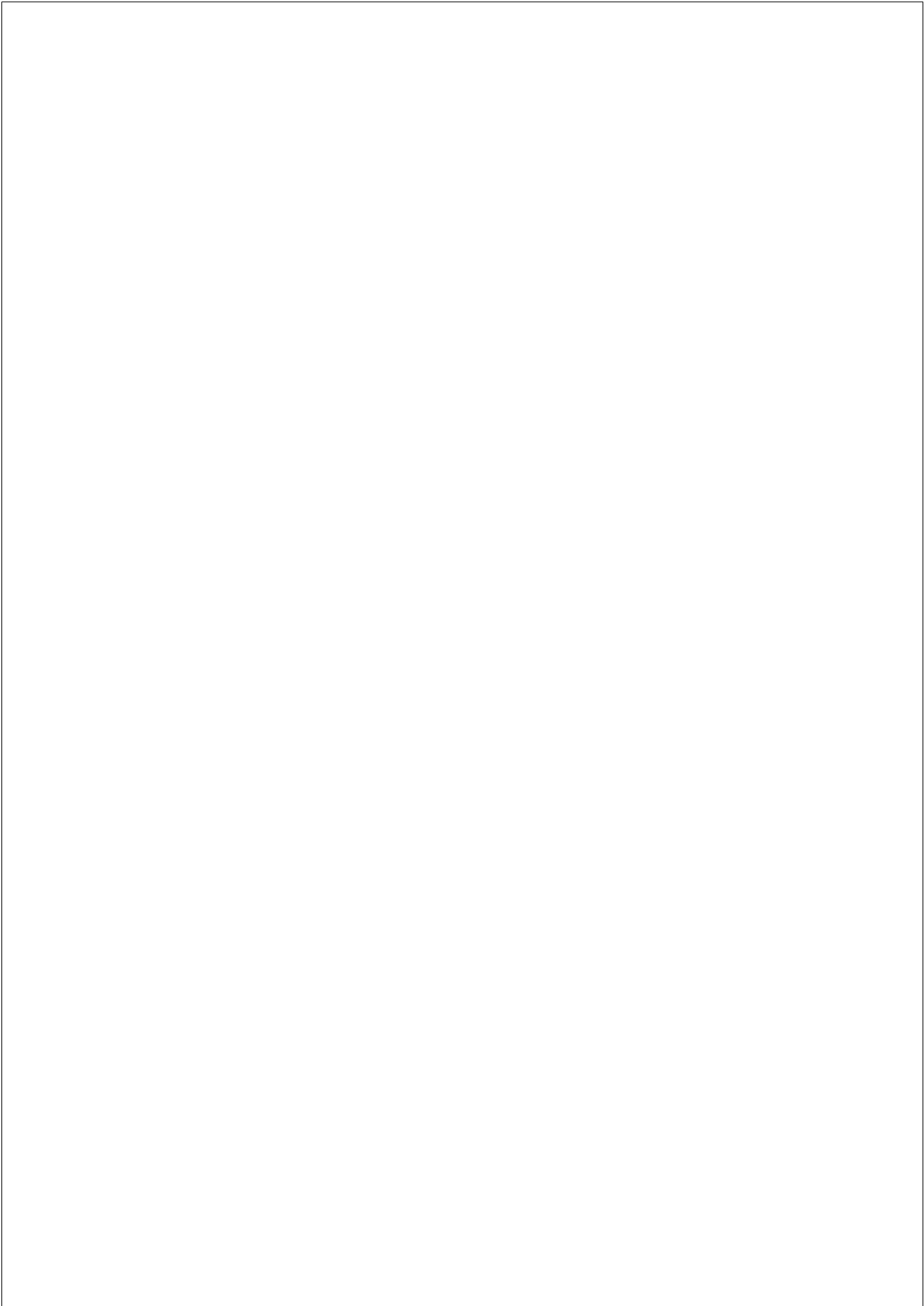
Sicherheit allgemein 4

V

Verwendete Symbole 3

A large, empty rectangular box with a thin black border, occupying most of the page. It is intended for the user to write notes.

Raum für Notizen

A large, empty rectangular box with a thin black border, occupying most of the page. It is intended for the user to write notes.

A large, empty rectangular box with a thin black border, occupying most of the page. It is intended for the user to write notes.

